

# Montageanleitung

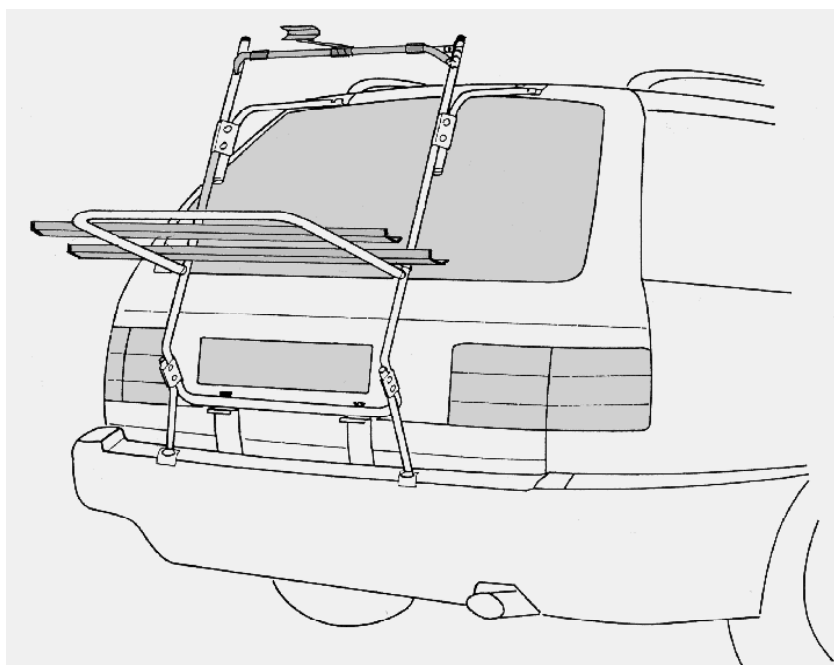
## ECONOMY CLASS PROGRAMM

Fahrradsatz für 1 Fahrrad

Art. Nr. 1001

Fahrradsatz für 2 Fahrräder

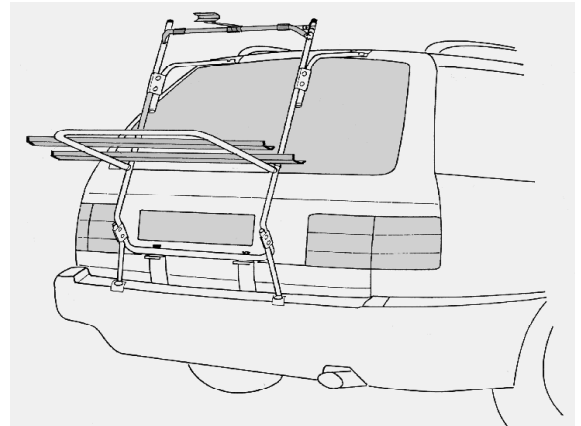
Art. Nr. 1002



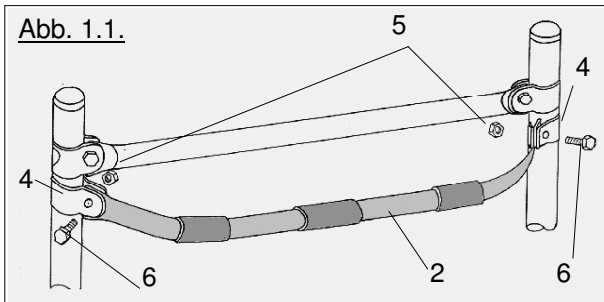
Teile Nr.	Bezeichnung	Menge	Menge
		Art. Nr. 1001	Art. Nr. 1002
1	Alu-Fahrradschienen	1	2
2	Distanzhalter	1	1
3	Fahrradaufnahme für das 2. Fahrrad		1
4	Schellen für Distanzhalter	2	2
5	Selbstsichernde Mutter M6	2	2
6	Maschinenschrauben M6x16	2	2
8	Gewindeschellen	2	5
10	Inbusschrauben M8x12	2	5
11	Inbusschlüssel 5 mm	1	1
12	Riemen mit Schnalle	4	8
13	Unterleggummi für Gewindeschelle (nur für Alu-Schienen)	2	4
14	Gummielemente		6

# MONTAGE

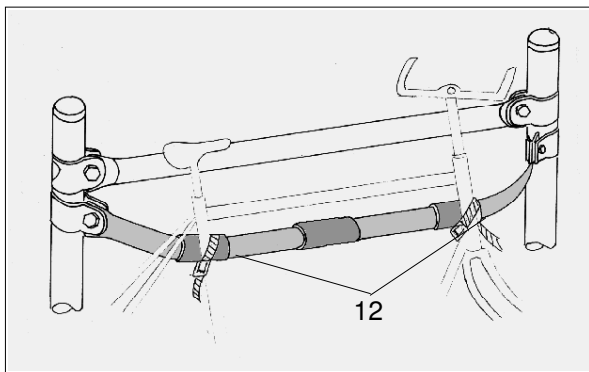
1. Montieren Sie den Distanzhalter (2) an dem Trägergestell mit Hilfe der Schellen (4), Schrauben (6) und Muttern (5). Abb. 1.1.  
Anzugsdrehmoment 10 Nm.



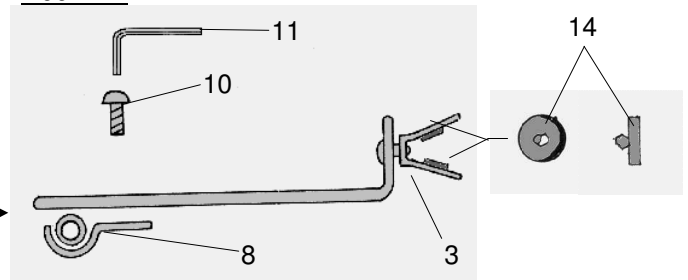
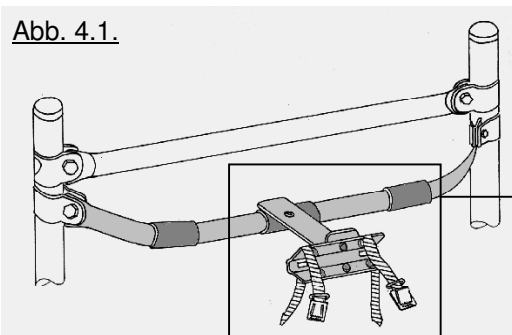
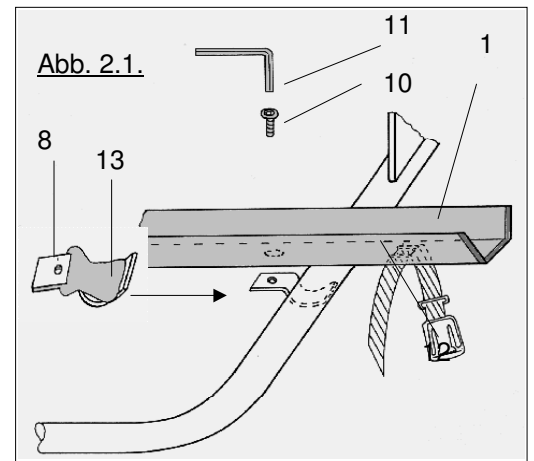
2. Legen Sie die Alu-Fahrradschienen (1) auf den Lastenrahmen und befestigen Sie diese mit Hilfe der Gewindeschellen (8). Die Gewindeschellen (8) müssen mit Unterleggummis (13) versehen werden. Abb. 2.1.  
Anzugsdrehmoment 6 Nm. Sofern Sie die Erweiterung 1300 für ein drittes Fahrrad montieren möchten, wird vorerst nur die erste Fahrradschiene montiert.



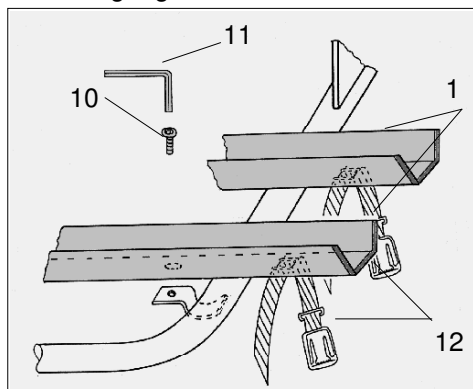
3. Das erste Fahrrad stützt sich gegen den Distanzhalter und wird mit Hilfe der Riemen (12) befestigt.



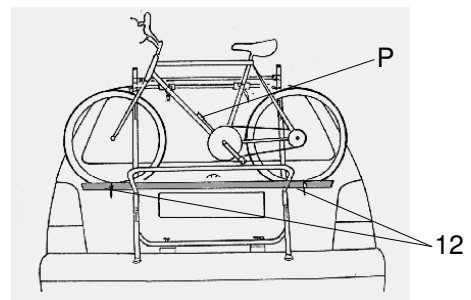
4. Montieren Sie die Fahrradaufnahme für das zweite Fahrrad (3) an den Distanzhalter (2). Abb. 4.1. und Abb. 4.2. Anzugsdrehmoment 10 Nm. Anschließend drücken Sie die Gummielemente (14) in die Öffnungen der Fahrradaufnahme Abb. 4.2.



5. Anbringung siehe Punkt 2.



Achten Sie beim Aufladen des ersten Fahrrades darauf, daß die dem Fahrzeug zugewandte Pedale (P) nach oben gestellt wird, da es sonst zu Lackschäden an der Heckklappe kommen kann. Die Räder werden mit Hilfe der Riemen (12) an den Alu-Schienen (1) befestigt.



**Achtung!** Sämtliche Befestigungselemente müssen zu Ihrer eigenen Sicherheit in regelmäßigen Abständen nachgezogen werden.