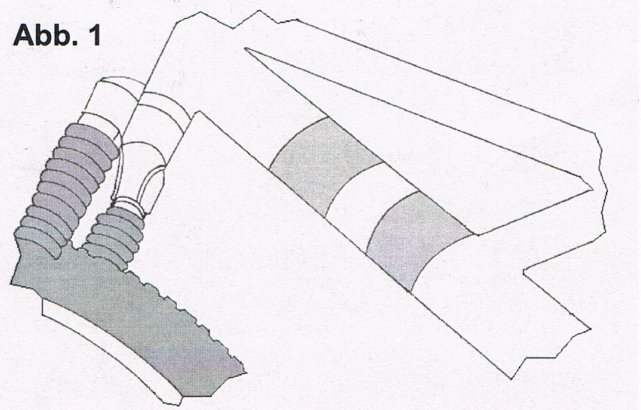


## Fahrradhalter für besonders starke Rahmen und Ovalrahmen

- Art.-Nr. 140250
- Art.-Nr. 140252
- Art.-Nr. 140253

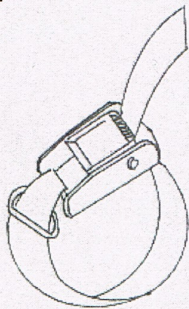
**1.** Befestigen Sie Ihr Fahrrad in den Fahrradschienen gem. Bedienungsanleitung. Stellen Sie die C-Schiene jetzt gem. Montageanleitung in der Höhe ein und ermitteln Sie den Befestigungsbereich des Fahrradhalters am Fahrradrahmen. Schützen Sie Ihren Fahrradrahmen durch das Aufbringen der transparenten Schutzfolien (**Abb. 1**).

Abb. 1



**2.** Setzen Sie Ihr Fahrrad von oben in die Aufnahme des Halters ein, so daß er flächig in der Halterung liegt. Ziehen Sie anschließend die Spanngurte gem. **Abb. 2** fest. Vergewissern Sie sich noch einmal, daß Ihr Fahrrad noch sicher in den Fahrradschienen steht. **Abb. 3** zeigt den korrekten Sitz des Fahrradhalters.

Abb. 2



### Achtung !

Sämtliche Befestigungselemente müssen zu Ihrer eigenen Sicherheit in regelmäßigen Abständen nachgezogen werden.

Abb. 3

